

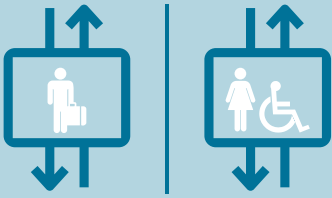
EASY MOVE

ELEVADOR DOMESTICO



Soluciones a medida para el confort de los espacios habitables

VIMEC
Easy moving



Easy Move

Easy Move satisface los requerimientos de dos diferentes clases de usuario:

- las **estructuras públicas y privadas** que necesitan soluciones, para superar barreras arquitectónicas y que desean también poner a disposición del usuario un sistema perfectamente compatible con el ambiente;
- los **usuarios en silla** de ruedas que eligen una solución vertical para desplazarse entre los pisos de su **propia casa**.



Versátil

El elevador Easy Move confiere valor a todas las residencias, con instalaciones sencillas y a la medida, tanto internas como externas.

Disponibles para **dos y hasta para cinco pisos**, es un sistema ideal, tanto en las reformas de la vivienda así como en obra nueva: en efecto no requiere la ejecución de obras de albañilería.

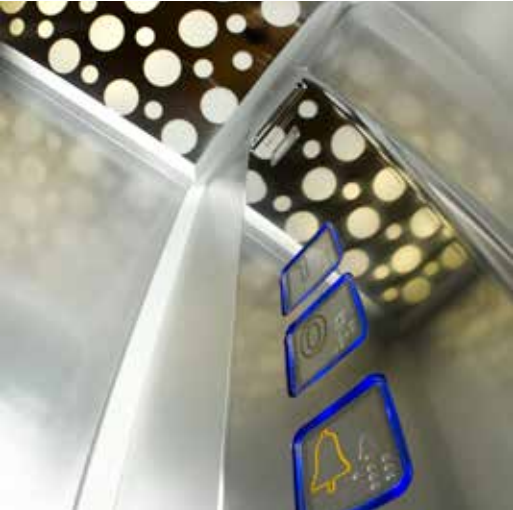




Valor, confort y seguridad

Silencioso y discreto, puede ser utilizado con toda comodidad incluso para llevar, de un piso a otro, la compra, el cochecito del bebé y cualquier objeto pesado o molesto de mover por la casa. Con Easy Move puede moverse en completo relax.

El elevador doméstico, además, aumenta el confort y el prestigio de la vivienda, adaptándose a cada ambiente incrementando su valor.



Plus

- Ocupa sólo el espacio necesario a fin de garantizar confort y seguridad al usuario
- Diferentes posibilidades de personalización
- Adecuado para las instalaciones tanto en interiores como al aire libre
- Instalación rápida y sin necesidad de efectuar obras invasivas de albañilería
- Fiabilidad, con capacidad de 400 kg
- Teléfono a bordo y barreras de infrarrojos. Los dispositivos de seguridad son realmente fiables



Design
confianza

La investigación Vimec se expresa también mediante **las formas y los materiales elegidos** para comunicar bienestar, atención en cada detalle y pasión por nuestro trabajo.



Personalizable

Easy Move es un elevador realizado a la medida no sólo en cuanto a su funcionalidad, sino también con referencia a sus combinaciones personalizables; en efecto, los colores y los acabados disponibles permiten a Easy Move situarse en perfecta sintonía con el contexto, tanto habitacional como público.



Easy Move con estructura

El elevador Easy Move dispone de estructuras autoportantes decididamente de vanguardia en cuanto a solidez, flexibilidad y design.

La personalización de estas estructuras, con diferentes cierres en vidrio, es capaz de adaptarse a todo tipo de instalación, con soluciones a la medida y posibilidad de instalación incluso en ambientes particularmente difíciles.

Un elevador externo Vimec no comporta nunca intervenciones invasivas: La instalación se efectúa con rapidez y gran cuidado, gracias a una red de instaladores cualificados y preparados





Accesorios

Elegir los materiales, los colores y las ventajas Easy Move será una emoción que se repetirá cada vez al entrar en la cabina.

★ Puertas



Puerta automática y telescópica 2 hojas



Puerta automática y telescópica 3 hojas



Doble hoja de cristal para una elección de elegancia y estilo



Panorámica, En aluminio con cristal, para valorizar la luminosidad del ambiente (disponible también chapada)



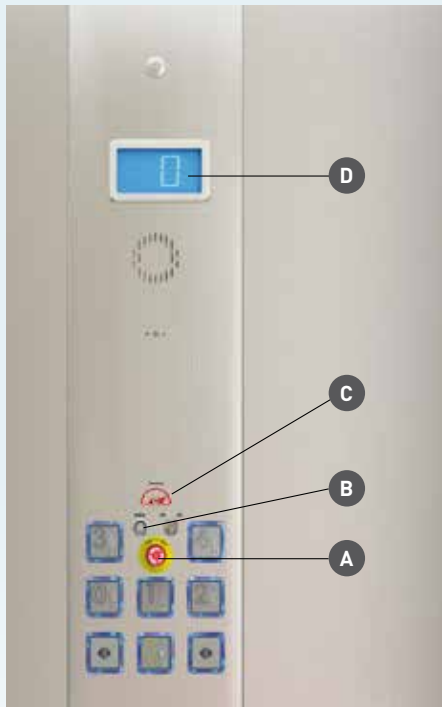
Panoramica de chapa



Con mirilla

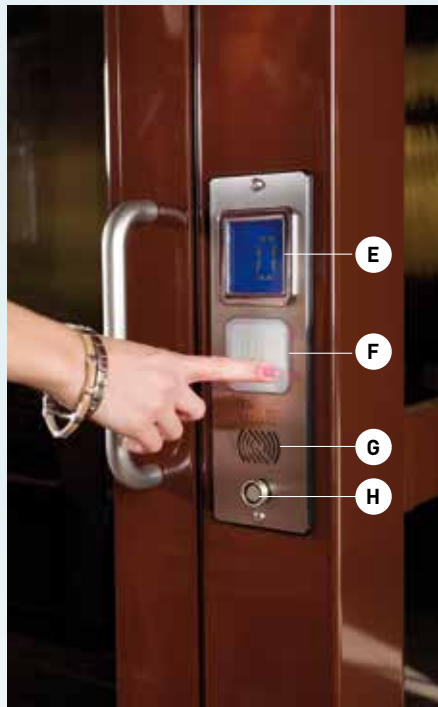
★ Botoneras

Botoneras



- A. Alarma
- B. I-button, para el control electrónico de los accesos
- C. Indicador de carga
- D. Display

Botonera de piso



- E. Pantalla LCD con indicador de piso (opcional)
- F. Botón de llamada: verde=libre rojo=ocupado
- G. Altavoz (opcional)
- H. Llave electrónica para el control de los accesos (opcional)

★ Estructura

Personalización a cargo del cliente



★ Barras

Asidero



★ Iluminación de la cabina

Barra de LEDS standard



Cielo estrellado

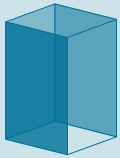




Colores disponibles

Easy Move le ofrece más de cien oportunidades de personalización, comenzando por las paredes de las cabinas, que se encuentran disponibles en diferentes acabados y colores, hasta las plataformas, realizadas con materiales seleccionados disponibles en diferentes tonalidades. Las estructuras autoportantes se ofrecen en una amplia gama, que permite efectuar las mejores combinaciones con los colores y el tipo de ambiente en que se instalan.

Paredes cabinas



SERIE COLOR



Grigio standard



Beige standard



Blu standard



Rosso standard

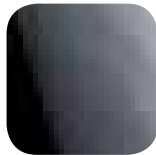


RAL especiales a petición

SERIE VETRO



Trasparente

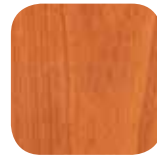


Grigio Fumè

SERIE LEGNO



Acero standard



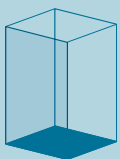
Ciliegio standard



Lino lucido

SERIE INOX

Plataforma cabina



SERIE GOMMA



Grigio a bolli standard

SERIE SAFE STEP



Grigio chiaro



Grigio scuro



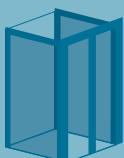
Rosso carminio

SERIE LEGNO



Pero selvaggio

Estrutture portantes



STRUTTURE PORTANTI



VIMEC 7040 standard



RAL 1013 avorio chiaro



RAL 9023 grigio scuro perlato



RAL especiales a petición



Características

- Elevador hidráulico
- Personalizable en función de los requerimiento del usuario y de la estructura del edificio
- Ideal tanto en las reestructuraciones (fácilmente instalable en huecos preexistentes), como en las instalaciones ex novo, ya que no necesita trabajos particulares de albañilería tales como sala de máquinas y foso
- El foso que se requiere es verdaderamente exiguo, ya que bastan simplemente 12 cm de profundidad
- Como alimentación utiliza la energía eléctrica de voltaje estándar 220/240 y el consumo es de 1,8 kW
- Conforme a la directiva europea **42/2006 - Directiva Màquinas**
- Con las puertas telescópicas en cabina, el equipo se hace automático



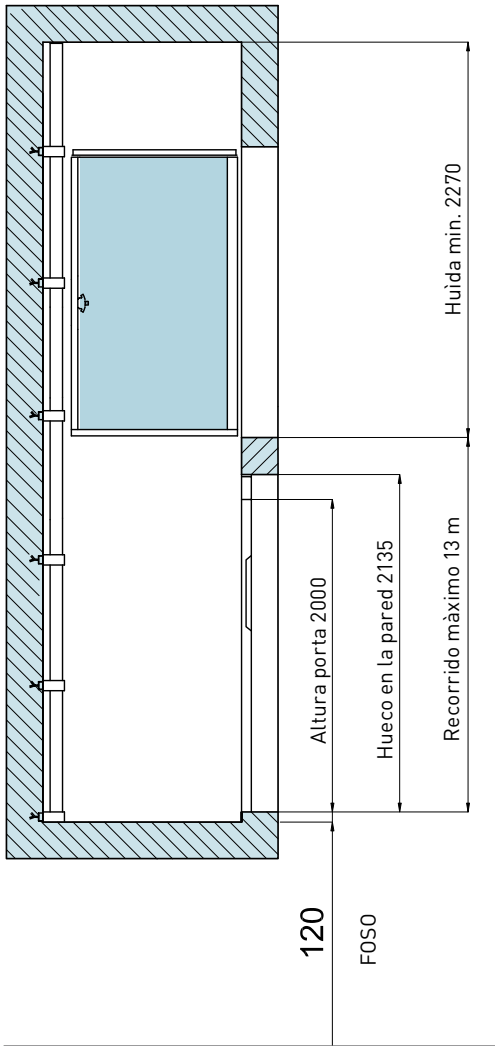
Datos Técnicos

Capacidad	Hasta 400kg
Recorrido	9,5 m
Velocidad	0,15 m/sec.
Foso	120 mm para hueco en albañilería; 140 mm para estructura
Cabina "cerrada" con paredes o barreras infrarrojas	
Llamada al piso con "Pulsación automática"	
Llegada y arranque con sistema "Soft"	
Dispositivo de comunicación con el exterior de la cabina	
Autonivelación de seguridad	+/- 20 mm
Válvula de seguridad (paracaídas) certificada	
Cerraduras eléctricas certificadas	UNI EN 81-2
INSTALACIÓN ELÉCTRICA:	
Potencia	1.8 kW
Tensión de línea	230 V-Monofásica
Tensión alimentación motor	230 V
Tensión alimentación auxiliar	24 V
DIMENSIONES de las plataformas (4 configuraciones estándar)	1250x1000
	1300x1030
	1400x1100
	1460x1170
Dimensiones a medida del hueco	disponibles

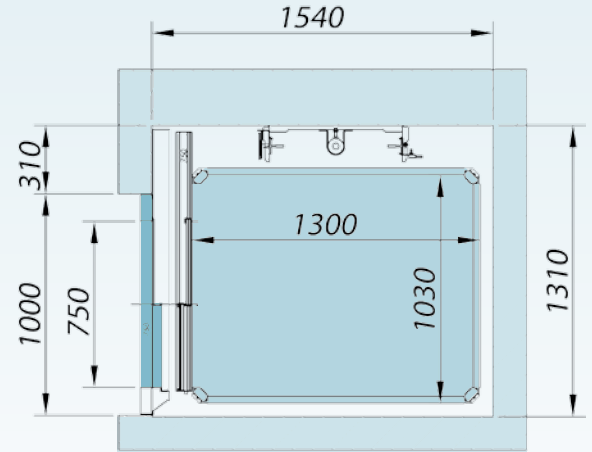
Los datos son meramente indicativos. Vimec se reserva el derecho de efectuar cualquier tipo de modificación que considerase oportuna.



Dimensiones y espacios necesarios



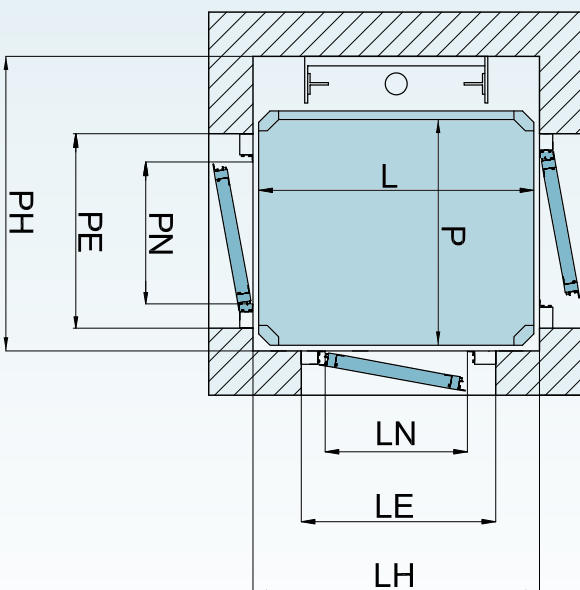
Puertas Telescópicas



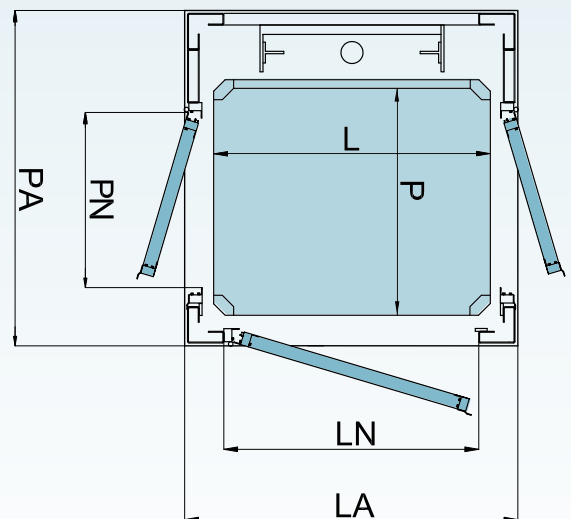
LEYENDA

- L: Anchura cabina
- P: Profundidad cabina
- LH: Anchura hueco en albañilería
- PH: Profundidad hueco en albañilería
- LA: Anchura estructura autoportante
- PA: Profundidad estructura autoportante
- LN-PN: Luz de la puerta
- LE-PE: Dimensiones de la puerta

Hueco en albañilería



Estructura



Hueco en albañilería

Cabina	L	900	1250	1400	770	850	1250
	P	850	1000	1100	950	1250	1250
Hueco	LH	930	1280	1430	800	880	1280
	PH	1090	1240	1340	1190	1490	1490

Estructura

Cabina	L	900	1250	1400	850	1250
	P	850	1000	1100	1250	1250
Hueco	LA	1045	1395	1545	995	1395
	PA	1195	1345	1445	1595	1595



Heavy Duty: para grandes cargas

E07 HD

Quando se requiera un instalación capaz de transportar objetos de grandes dimensiones y pesos, la versión E07 Heavy Duty permite cargar camillas y otros objetos que requieren espacios especiales, sin dificultad y cuidando los acabados.



Dimensiones de las plataformas:	1400x1300	1600x900	1800x900	2000x900	2200x900
10 configuraciones estándar	1400x1400	1600x1000	1800x1000	2000x1000	2200x1100

Capacidad de 500 a 600 kg

Carrera 8,5 m

Los datos son meramente indicativos. Vimec se reserva el derecho de efectuar cualquier tipo de modificación que considerase oportuna

Abanico VIMEC

Desde 1982 Vimec diseña, fabrica e instala soluciones a medida para la persona: ascensores domésticos y elevadores, subescaleras con asiento o plataforma, plataformas elevadoras y orugas móviles.

Más de 100.000 instalaciones en todo el mundo.



Producto garantizado

Los productos Vimec están garantizados por 24 meses a partir de la fecha de instalación.

Vimec Iberica s.l.

C. Nanclares de Oca 1, Portal G, 1E
28022 Madrid (España)
Tel. +34 913 292290
Fax +34 913 290157
Sede central: Luzzara (RE) - Italia
vimeciberica@vimec.biz
www.vimec.es

Oficinas al exterior:

Avignon (Francia)
Londres (Reino Unido)
Varsovia (Polonia)

